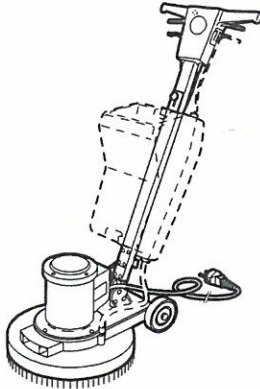


## BONE- OG SLIBEMASKINE

### Brugs- og sikkerhedsanvisninger

Bonemaskinen er egnet til hurtig og grundig rengøring af vinyl-, beton- og flisegulve. Maskinen er udstyret med en speciel bone-/skrubbeborste til gulve.

Slibemaskinen bruges til let slibning af brædde- eller parketgulve. Slibemaskinen er udstyret med en roterende slibeskrive.



### Forsigtig!

Forkert betjening kan beskadige apparatet og/eller forårsage kvæstelser. Læs brugs- og sikkerhedsanvisninger, før du tager apparatet i brug!

## SIKKERHEDSANVISNINGER



### Brugerens sikkerhed

- Brug udelukkende stikkontakter med jordforbindelse.
- Hold børn og husdyr på afstand af maskinen.
- Kontroller, om maskinen er tilsluttet en jordlækekagekontakt (maks. 30 mA).

### Brugerens/bonemaskinens sikkerhed

- Brug **aldrig** ætsende rengøringsmidler.

### Brugerens/slibemaskinens sikkerhed

- Maskinen har ingen støvudsugning. Derfor skal gulvet rengøres regelmæssigt.

### Før brug kontrolleres

- Apparatet for synlige skader.
- Stik og strømledning for skader.
- **Bonemaskine:** Montering af væskebeholderen på tilførselsslangen på apparatet.
- **Slibemaskine:** Montering af slibeskrive på maskinen.
- **Slibemaskine:** Kontroller arbejdsområdet for søm, skruer osv. Fjern eventuelt.

**I tilfælde af problemer med (eller på) apparatet, bedes du kontakte dit udlejningsfirma!**

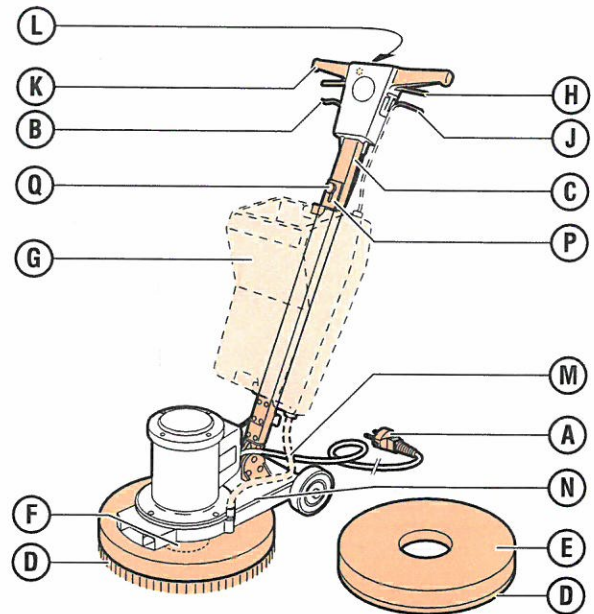
### Sikkerhed under brug

- Træk **aldrig** i strømkablet for at flytte apparatet.
- Betjeningshåndtaget må **aldrig** blokeres under brug.
- Brug **aldrig** maskinen uden børste eller slibeskrive.
- Brug **aldrig** maskinen på våde gulve, hvis der er monteret dele til brug på tørre gulve.
- Læg aldrig ekstra vægt på maskinen for at øge arbejdstrykket.
- Før strømkablet bagud fra maskinen.
- Vær forsigtig ved håndtering af stik og strømkabler.
- Brug **aldrig** med beskadiget stik og/eller strømkabel.
- Brug en forlængerledning. Undgå spændingstab ved at bruge et minimalt kabeltværsnitsareal på 2,5 mm<sup>2</sup>, og brug så kort kabel som muligt. Rul kabelrullen helt ud.

### Sikkerhed efter brug

- Træk altid stikket ud af stikkontakten efter brug.

## 1. BETJENINGSFUNKTIONER



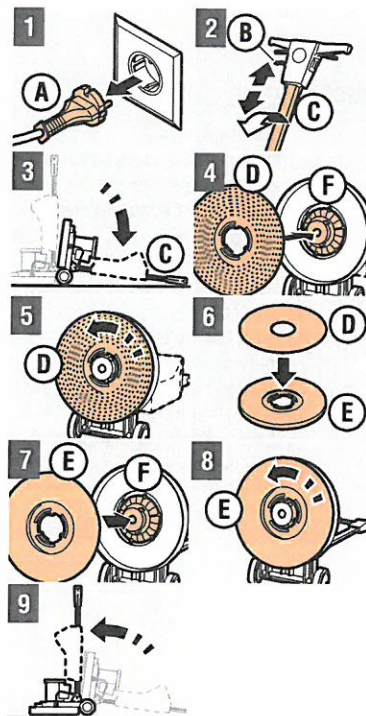
- A Stik/strømkabel
- B Håndtag til regulering af højde
- C Betjeningsarm
- D Børste/slibeskrive
- E Holdeskrive
- F Tænder
- G Væskebeholder
- H Betjeningshåndtag (2x)

- J Håndtag på væskebeholderlåg
- K Greb (2x)
- L Oplåsningsknop
- M Tilførselsslange
- N Drejefod
- P Klemmeanordning
- Q Holdeskrue

## 2. FORBEREDELSE

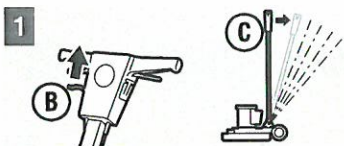
### Valg af slibeskrive

Rådfør dig med udlejeren om valg af egnet slibeskrive

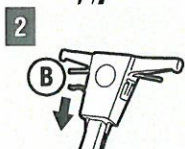


### Montering af børste/slibeskrive

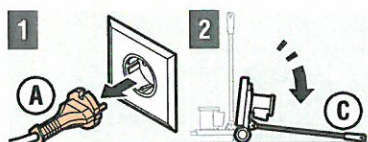
- 1 Tilslut **ikke** A til strømforsyningen
- 2 Træk B tilbage, tryk C helt frem, og slip B
- 3 Læg maskinen med C på gulvet
- 4 **Bonemaskine:** Tryk D på F
- 5 Skru D fast
- 6 **Slibemaskine:** Klæb D på E
- 7 Tryk E over F
- 8 Skru E fast
- 9 Placer maskinen i arbejdsposition



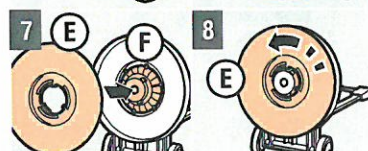
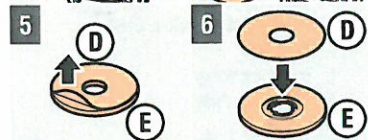
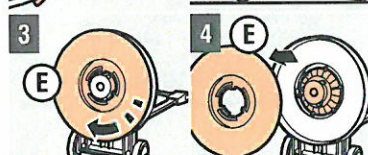
- ### Regulering af betjeningsarm
- 1 Træk B tilbage, hold fast i B og indstil C i hoftehøjde
  - 2 Slip B



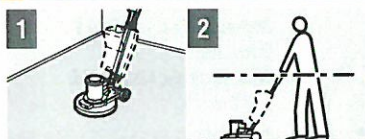
- ### Bonemaskine: Brug et rengøringsmiddel
- 1 Fyld G med rengøringsmidlet  
**Forsigtig!** Læs anvisningerne på rengøringsmidlets pakning!



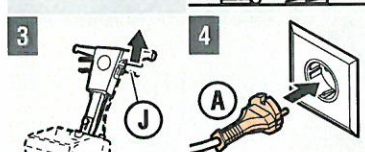
- ### Udskiftning af slibeskive
- 1 Tilslut **ikke** A til strømforsyningen
  - 2 Læg maskinen med C på gulvet
  - 3 Løsn E
  - 4 Fjern E
  - 5 Træk D bort fra E
  - 6 Klæb den nye D på E
  - 7 Tryk E over F
  - 8 Skru E fast
  - 9 Placer maskinen i arbejdsposition



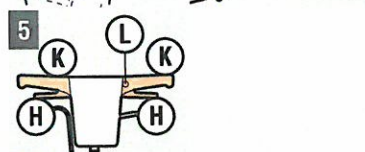
### 3. BRUG AF BONE-/SLIBEMASKINE



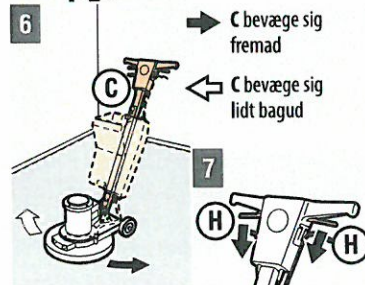
- 1 Ryd arbejdsområdet  
**Forsigtig!** Begynd i midten af rummet af hensyn til drejebevægelsen!



- 2 Kontroller, at C er reguleret korrekt i højden  
**Advarsel!** Med H er det kun muligt at starte, når C befinder sig i hoftehøjde!



- 3 Træk J tilbage
- 4 Sæt A i en stikdåse med jordforbindelse
- 5 Hold fast i K med begge hænder, tryk på L og træk H tilbage  
**Advarsel!** Indikatorlamperne skal være tændt!
- 6 Gør gulvet rent med drejebevægelser
- 7 Slip H for at slukke maskinen



### 4. BONEMASKINE: EFTER BRUG

- 1 Træk A ud af stikdåsen
- 2 Afmonter M fra N
- 3 Afmonter F, og skyl beholderen
- 4 Sæt G på C
- 5 Anbring P på oversiden af F og lås med Q
- 6 Tilslut M til F og N
- 7 Gør apparatet rent

### 5. SLIBEMASKINE: EFTER BRUG

- 1 Træk A ud af stikdåsen
- 2 Gør apparatet rent

I tilfælde af problemer med (eller på) apparatet, bedes du kontakte dit udlejningsfirma!  
Produktet skal afleveres i ren og ubeskadiget tilstand.